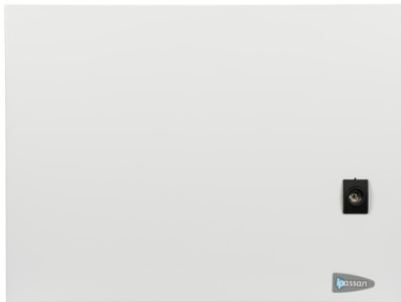


Referencia: GM-PSIPOP-G

Código: 20780125

Código EAN:

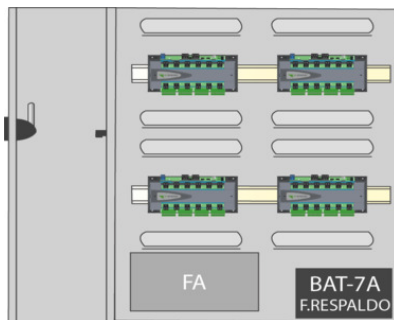


Características principales

- GM-PSIPOP-G consiste en un armario metálico con cierre por llave de seguridad.
- Incorpora fuente de alimentación de 13,8VDC-7A.
- Diseñada para el almacenamiento de hasta 4 centrales GM-IPOP de forma simultánea.

Características adicionales

- Permite un ahorro de espacio y gestión de alimentación importante además de ofrecer una solución compacta.
- Dispone de un espacio para alojar una batería de auto alimentación de 12VDC 7A.
- Almacenamiento de hasta 4 centrales GM-IPOP y 4 expansoras de forma simultánea.



Tipo: Armario metálico con cierre por llave.
Instalación: En superficie.
Fuente de Alimentación: Transformador reductor.
con rectificador, filtro y fusible.
Bobinado Primario: 230 VAC.
Bobinado Secundario: 13,8VDC.
Intensidad en salida: hasta 7A.
Interfaz para batería adicional: Si.
Batería opcional: 12VDC 7Ah.
Tamper: Frontal y posterior.
Peso: 7,4 Kg.
Medidas: 456 x 505 x 100 mm.

Accesorios

- Central de control de acceso de 1 puerta GM-IPOP-1P
- Central de control de acceso de 4 Puertas GM-IPOP-4P
- Batería BAT-7A recargable de plomo ácido 12V/7A.
- Central de control de acceso de 2 Puertas GM-IPOP-2P
- Central de control de acceso de 2 Puertas GM-IPOP-2P-WIEG

Visita en el sitio web: <https://golmar-seguridad.es/productos/caja-metalica-grande-plus-fa-para-centrales-ip-opener-gm-psi-pop-g>